

# Erfassungsbogen

## Photovoltaik

### Erfasst

Name: ..... per Fax an: +49 (0) 30 - 53 60 27 330  
 Datum: ..... per E-mail an: kontakt@solest.de

### Kunde

Firma: ..... Straße, Nr.: .....  
 PLZ, Ort: ..... Bearbeiter: .....  
 Telefon: ..... Fax: .....  
 Mobil: ..... E-mail: .....  
 Kommission: .....

### Lieferadresse

Firma: ..... Straße, Nr.: .....  
 PLZ, Ort: ..... Ansprechpartner: .....  
 Telefon: ..... Mobil: .....  
 Ablademöglichkeiten:  ja  nein

### Ausrichtung der Dachflächen

Süden: .....  
 Süd-Ost: .....  
 Süd-West: .....

### Dacheindeckung

Ziegel  Ziegelart .....  
 Wellplatten   
 Trapezblech   
 Sandwich   
 Sonstige

### Geodätische Angaben

PLZ: .....  
 Höhe über NN: .....  
 Firsthöhe über GOK: .....  
 Bodenschneelast in KN/m<sup>2</sup>: ..... (wenn bekannt)  
 Windlast in KN/m<sup>2</sup>: ..... (wenn bekannt)

**Exponierte Lage** (z.B. einzeln stehendes Gebäude auf Anhöhe oder Kuppe)  ja  nein

#### Kategorie 1

Glattes, flaches Land  
ohne Hindernisse

#### Kategorie 2

Gelände mit Hecken,  
einzelnen Gehöften,  
Häusern oder Bäumen,  
z.B. landwirtschaftliches  
Gebiet

#### Kategorie 3

Vorstädte, Industrie  
oder Gewerbegebiete,  
Wälder

#### Kategorie 4

Stadtgebiete; 15% der  
Fläche sind mit  
Gebäuden bebaut,  
deren mittlere Höhe  
15m überschreitet

# Erfassungsbogen

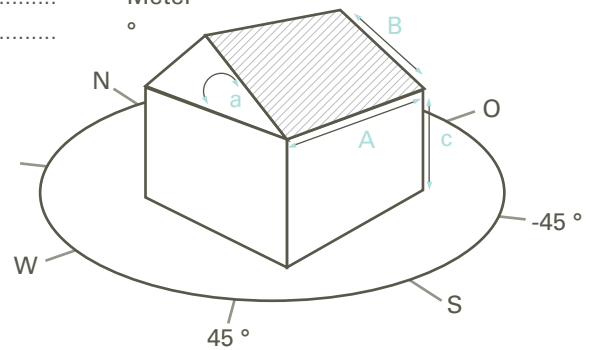
## Photovoltaik

### Größe der belegbaren Dachfläche

A = Breite des Daches .....  
 B = Maß von Traufe bis First .....  
 c = Traufhöhe .....  
 a = Dachneigung .....

(horizontal) Meter  
 (vertikal) Meter  
 Meter  
 °

Dachfenster, Schornsteine, Dachständer, Antennen etc.  
 bitte im Anhang (Skizze) angeben.



### Dachangaben (Dachunterbau)

#### Sparrendach (Ziegeldach)

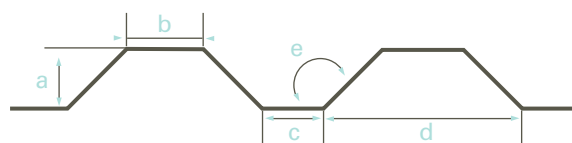
Lattenstärke: ..... cm H/B  
 Konterlattenstärke: ..... cm H/B  
 Sparrenstärke: ..... cm H/B  
 Sparrenabstand: ..... cm (Sprungmaß)  
 Lattenabstand: ..... cm (Sprungmaß)

#### Koppelfettendach (Blech o. Wellplatten)

Pfettenstärke: ..... cm H/B  
 Binderstärke: ..... cm H/B  
 Binderabstand: ..... cm (Sprungmaß)  
 Pfettenabstand: ..... cm (Sprungmaß)

### Trapezblechbemaßung (immer angeben bei Trapezblech oder Sandwichblech)

a: ..... mm  
 b: ..... mm  
 c: ..... mm  
 d: ..... mm  
 e: ..... °



Isolierungsdicke ..... mm

### Gewünschtes Modul

Hersteller: .....  
 Modulart: .....  
 Modulleistung: .....  
 Modulmaße: .....

### Modulanordnung am Dach

Horizontal:   
 Vertikal:   
 Module in Reihe: .....  
 Reihenanzahl: .....

### Montageart

Einlagig:   
 Kreuzschienensystem:   
 Aufgeständert:   
 Sonstige Angaben: .....  
 .....

# Erfassungsbogen

Photovoltaik

3

## Anlage

Bilder

Pläne

(Fotos der Dachfläche, des Dachaufbaus, des Einspeisepunktes, des WR-Platzes, des Zählerplatzes, etc.)

## Skizze



# Erfassungsbogen

## Photovoltaik

### Gewünschter Wechselrichter

Hersteller: .....

### Länge der DC-Leitungen

Mittlere Stringleitungslänge (Modul -> WR): ..... m (bei nicht Ausfüllen: Standard 35m)

#### Bei Dünnschichtanlagen:

Mittlere Stringleitungslänge (Modul -> GAK): ..... m (bei nicht Ausfüllen: Standard 15m)

Vom Generatoranschlusskasten zum Wechselrichter: ..... m (bei nicht Ausfüllen: Standard 0m)

### Anlagenüberwachung

Datenlogger:  ISDN  Analog  GSM  Ethernet

Alternativ z.B. lokal am PC, Anzeigetafel, Großanzeige oder Zubehör

.....

solest GmbH  
Ostendstraße 1  
D-12459 Berlin

Tel: +49 (0) 30 - 53 60 27 30  
Fax: +49 (0) 30 - 53 60 27 330  
kontakt@solest.de

[www.solest.de](http://www.solest.de)